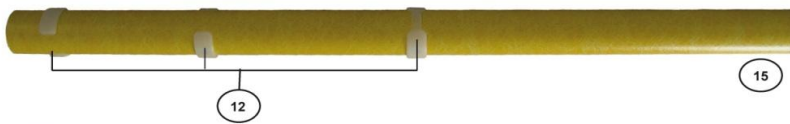
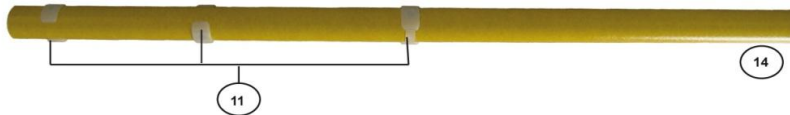
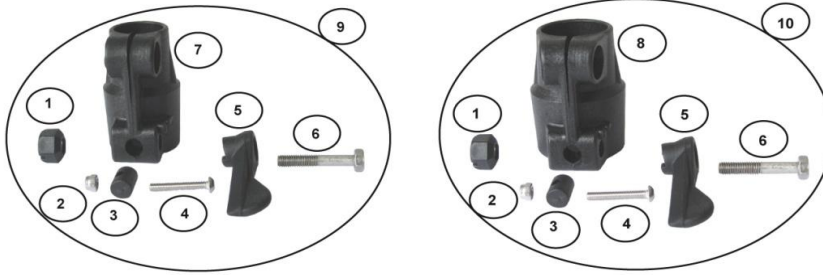




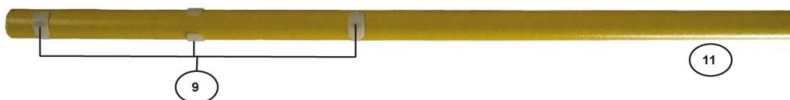
## Ersatzteilliste Teleskopstange ERS233S



| Bild Nr. | Artikel Nr. | Bezeichnung                       | Menge |
|----------|-------------|-----------------------------------|-------|
| 1        | ERS060      | Sechskantmutter Linksgewinde      | 1     |
| 2        | ERS090      | Stopfmutter 4 mm                  | 1     |
| 3        | ERS070      | Bolzen für Verschlusschelle       | 1     |
| 4        | ERS080      | Schraube M4 Inbus                 | 1     |
| 5        | ERS040      | Schließhebel                      | 1     |
| 6        | ERS050      | Schraube Linksgewinde             | 1     |
| 7        | ERS010      | Verschlusschelle 23/30            | 1     |
| 9        | ERS23/30    | Hebelverschluss 23/30 kpl.        | 1     |
| 8        | ERS020      | Verschlusschelle 30/37            | 1     |
| 10       | ERS30/37    | Hebelverschluss 30/37 kpl.        | 1     |
| 11       | ERS130      | Führungschelle 23 x 15            | 3     |
| 12       | ERS140      | Führungschelle 30 x 15            | 3     |
| 13       | ERS110      | Endkappe 233/490                  | 1     |
| 14       | ERS233.1    | 1. Ersatzrohr 233 ohne Kleinteile | 1     |
| 15       | ERS233.2    | 2. Ersatzrohr 233 ohne Kleinteile | 1     |
| 16       | ERS233.3    | Griffrohr 233 ohne Kleinteile     | 1     |



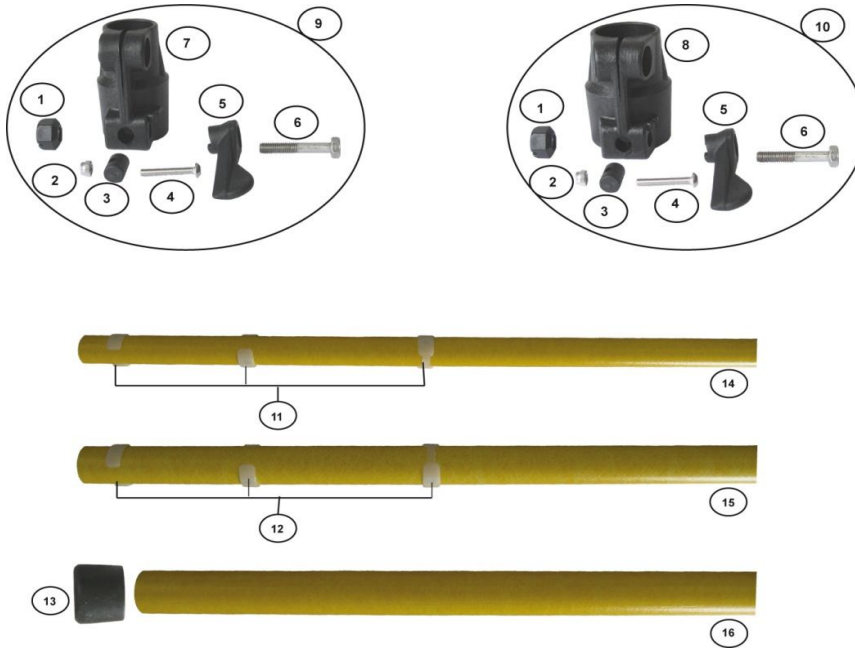
## Ersatzteilliste Teleskopstange ERS340S



| Bild Nr. | Artikel Nr. | Bezeichnung                       | Menge |
|----------|-------------|-----------------------------------|-------|
| 1        | ERS060      | Sechskantmutter Linksgewinde      | 1     |
| 2        | ERS090      | Stopfmutter 4 mm                  | 1     |
| 3        | ERS070      | Bolzen für Verschlusschelle       | 1     |
| 4        | ERS080      | Schraube M4 Inbus                 | 1     |
| 5        | ERS040      | Schließhebel                      | 1     |
| 6        | ERS050      | Schraube Linksgewinde             | 1     |
| 7        | ERS010      | Verschlusschelle 23/30            | 1     |
| 8        | ERS23/30    | Hebelverschluss 23/30 kpl.        | 1     |
| 9        | ERS130      | Führungschelle 23 x 15            | 3     |
| 10       | ERS100      | Endkappe 340                      | 1     |
| 11       | ERS340.1    | 1. Ersatzrohr 340 ohne Kleinteile | 1     |
| 12       | ERS340.2    | Griffrohr 340 ohne Kleinteile     | 1     |



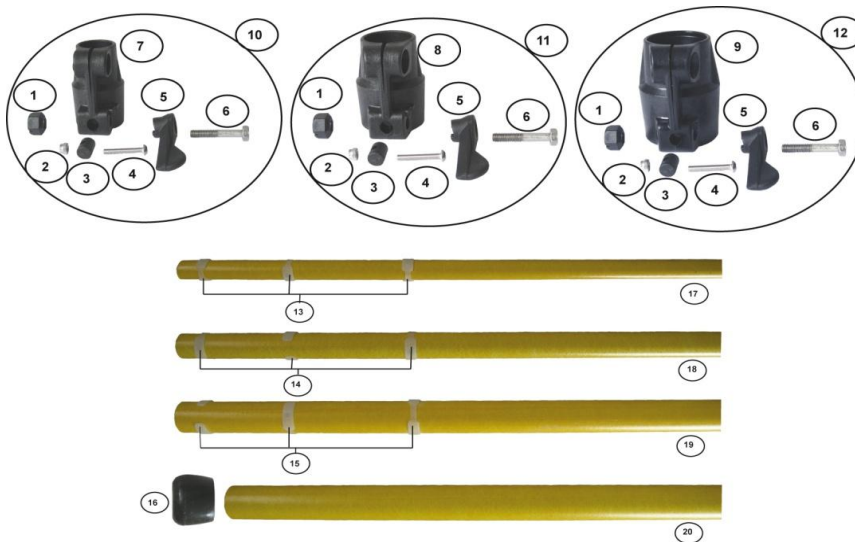
## Ersatzteilliste Teleskopstange ERS490S



| Bild Nr. | Artikel Nr. | Bezeichnung                       | Menge |
|----------|-------------|-----------------------------------|-------|
| 1        | ERS060      | Sechskantmutter Linksgewinde      | 1     |
| 2        | ERS090      | Stopfmutter 4 mm                  | 1     |
| 3        | ERS070      | Bolzen für Verschlusschelle       | 1     |
| 4        | ERS080      | Schraube M4 Inbus                 | 1     |
| 5        | ERS040      | Schließhebel                      | 1     |
| 6        | ERS050      | Schraube Linksgewinde             | 1     |
| 7        | ERS010      | Verschlusschelle 23/30            | 1     |
| 9        | ERS23/30    | Hebelverschluss 23/30 kpl.        | 1     |
| 8        | ERS020      | Verschlusschelle 30/37            | 1     |
| 10       | ERS30/37    | Hebelverschluss 30/37 kpl.        | 1     |
| 11       | ERS130      | Führungschelle 23 x 15            | 3     |
| 12       | ERS140      | Führungschelle 30 x 15            | 3     |
| 13       | ERS110      | Endkappe 233/490                  | 1     |
| 14       | ERS490.1    | 1. Ersatzrohr 490 ohne Kleinteile | 1     |
| 15       | ERS490.2    | 2. Ersatzrohr 490 ohne Kleinteile | 1     |
| 16       | ERS490.3    | Griffrohr 490 ohne Kleinteile     | 1     |

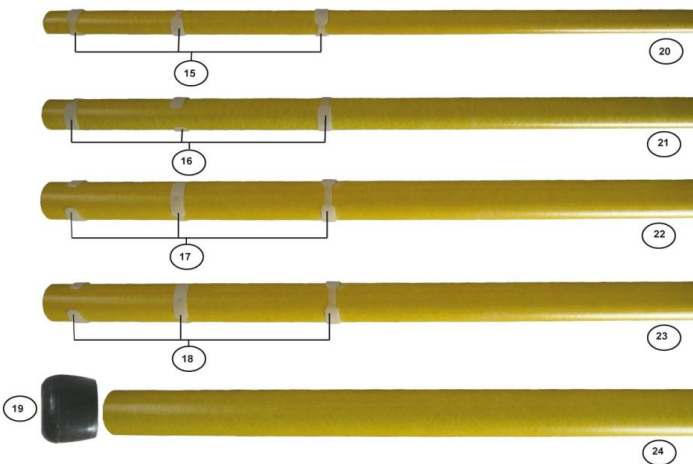


## Ersatzteilliste Teleskopstange ERS630S



| Bild Nr. | Artikel Nr. | Bezeichnung                       | Menge |
|----------|-------------|-----------------------------------|-------|
| 1        | ERS060      | Sechskantmutter Linksgewinde      | 1     |
| 2        | ERS090      | Stopfmutter 4 mm                  | 1     |
| 3        | ERS070      | Bolzen für Verschlusschelle       | 1     |
| 4        | ERS080      | Schraube M4 Inbus                 | 1     |
| 5        | ERS040      | Schließhebel                      | 1     |
| 6        | ERS050      | Schraube Linksgewinde             | 1     |
| 7        | ERS010      | Verschlusschelle 23/30            | 1     |
| 10       | ERS23/30    | Hebelverschluss 23/30 kpl.        | 1     |
| 8        | ERS020      | Verschlusschelle 30/37            | 1     |
| 11       | ERS30/37    | Hebelverschluss 30/37 kpl.        | 1     |
| 9        | ERS030      | Verschlusschelle 37/44            | 1     |
| 12       | ERS37/44    | Hebelverschluss 37/44 kpl.        | 1     |
| 13       | ERS130      | Führungschelle 23 x 15            | 3     |
| 14       | ERS140      | Führungschelle 30 x 15            | 3     |
| 15       | ERS150      | Führungschelle 37 x 15            | 3     |
| 16       | ERS120      | Endkappe 630                      | 1     |
| 17       | ERS630.1    | 1. Ersatzrohr 630 ohne Kleinteile | 1     |
| 18       | ERS630.2    | 2. Ersatzrohr 630 ohne Kleinteile | 1     |
| 19       | ERS630.3    | 3. Ersatzrohr 630 ohne Kleinteile | 1     |
| 20       | ERS630.4    | Griffrohr 630 ohne Kleinteile     | 1     |

# Ersatzteilliste Teleskopstange ERS8000S



| Bild Nr. | Artikel Nr. | Bezeichnung                        | Menge |
|----------|-------------|------------------------------------|-------|
| 1        | ERS060      | Sechskantmutter Linksgewinde       | 1     |
| 2        | ERS090      | Stoppmutter 4 mm                   | 1     |
| 3        | ERS070      | Bolzen für Verschlusschelle        | 1     |
| 4        | ERS080      | Schraube M4 Inbus                  | 1     |
| 5        | ERS040      | Schließhebel                       | 1     |
| 6        | ERS050      | Schraube Linksgewinde              | 1     |
| 7        | ERS010      | Verschlusschelle 23/30             | 1     |
| 10       | ERS23/30    | Hebelverschluss 23/30 kpl.         | 1     |
| 8        | ERS020      | Verschlusschelle 30/37             | 1     |
| 11       | ERS30/37    | Hebelverschluss 30/37 kpl.         | 1     |
| 9        | ERS030      | Verschlusschelle 37/44             | 1     |
| 12       | ERS37/44    | Hebelverschluss 37/44 kpl.         | 1     |
| 14       | ERS44/51    | Hebelverschluss 44/51 kpl.         | 1     |
| 13       | ERS035      | Verschlusschelle 44/51             | 1     |
| 15       | ERS130      | Führungschelle 23 x 15             | 3     |
| 16       | ERS140      | Führungschelle 30 x 15             | 3     |
| 17       | ERS150      | Führungschelle 37 x 15             | 3     |
| 18       | ERS160      | Führungschelle 44 x 15             | 3     |
| 19       | ERS125      | Endkappe 8000                      | 1     |
| 20       | ERS8000.1   | 1. Ersatzrohr 8000 ohne Kleinteile | 1     |
| 21       | ERS8000.2   | 2. Ersatzrohr 8000 ohne Kleinteile | 1     |
| 22       | ERS8000.3   | 3. Ersatzrohr 8000 ohne Kleinteile | 1     |
| 23       | ERS8000.4   | 4. Ersatzrohr 8000 ohne Kleinteile | 1     |
| 24       | ERS8000.5   | Griffrohr 8000 ohne Kleinteile     | 1     |